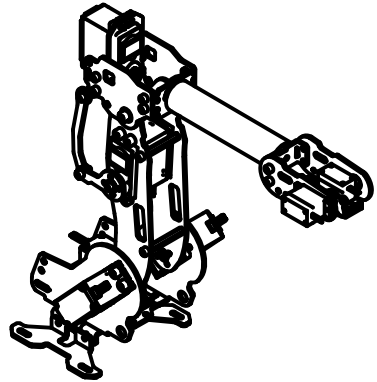



Maße können je nach
Justierung abweichen



Dept. Modellrobotik	Technical reference	Created by Maximilian Beck 09.06.17	Approved by	
		Document type	Document status	
		Title mp-robot-c	DWG No.	
		Rev.	Date of issue	Sheet 1/1